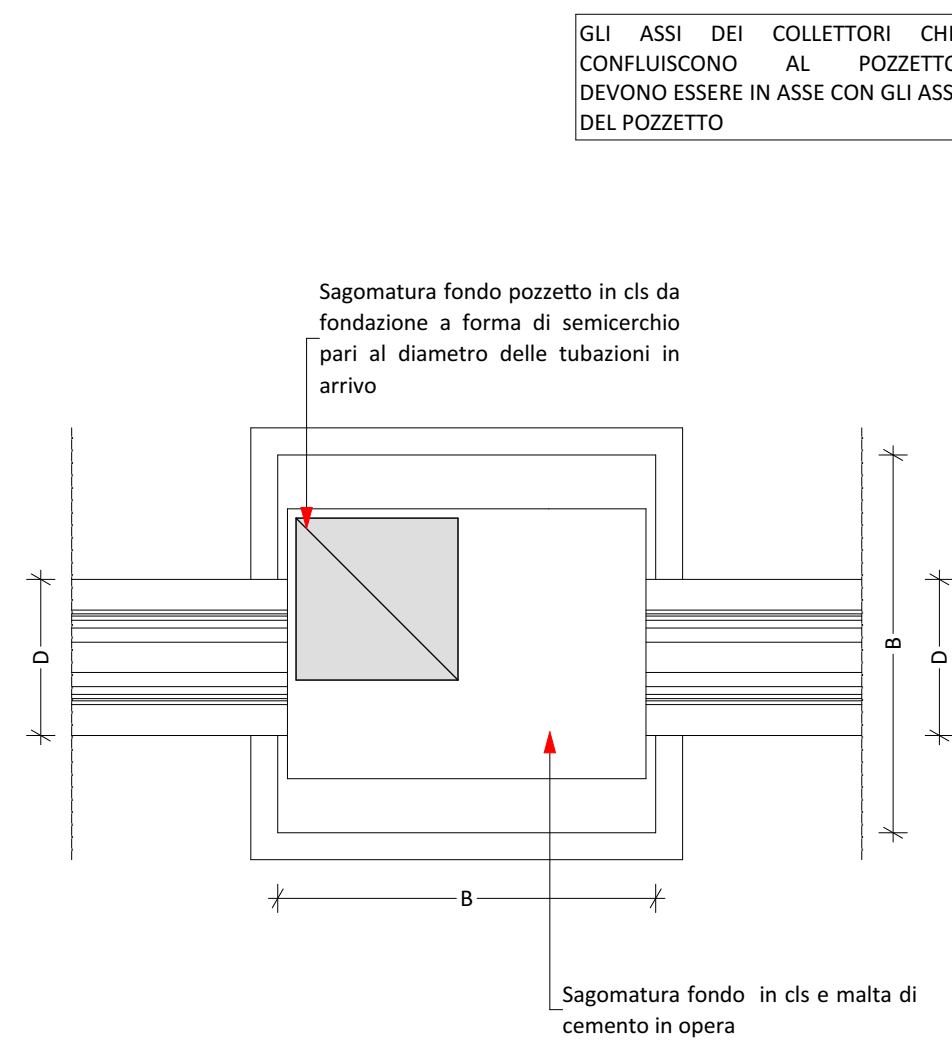
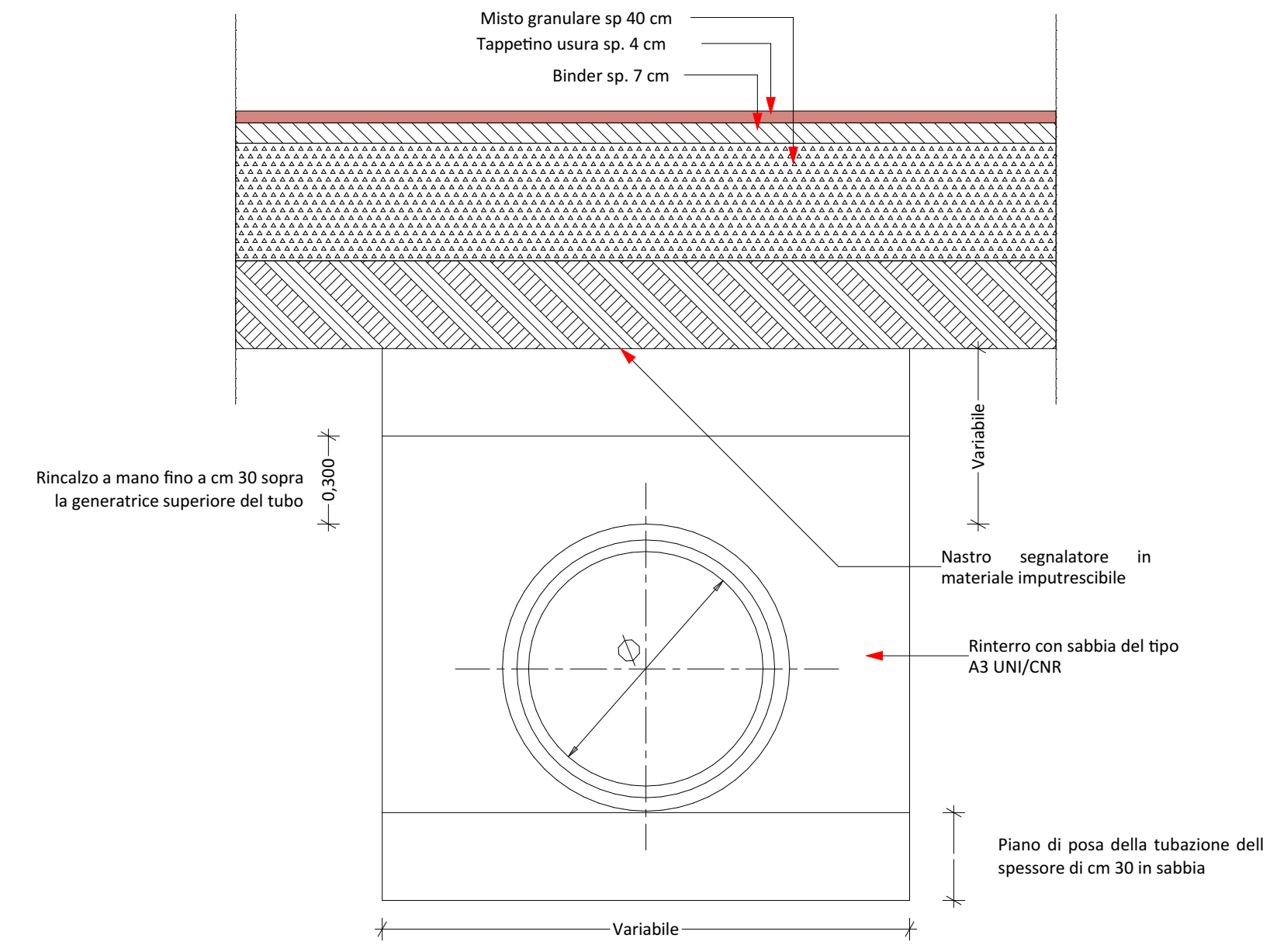


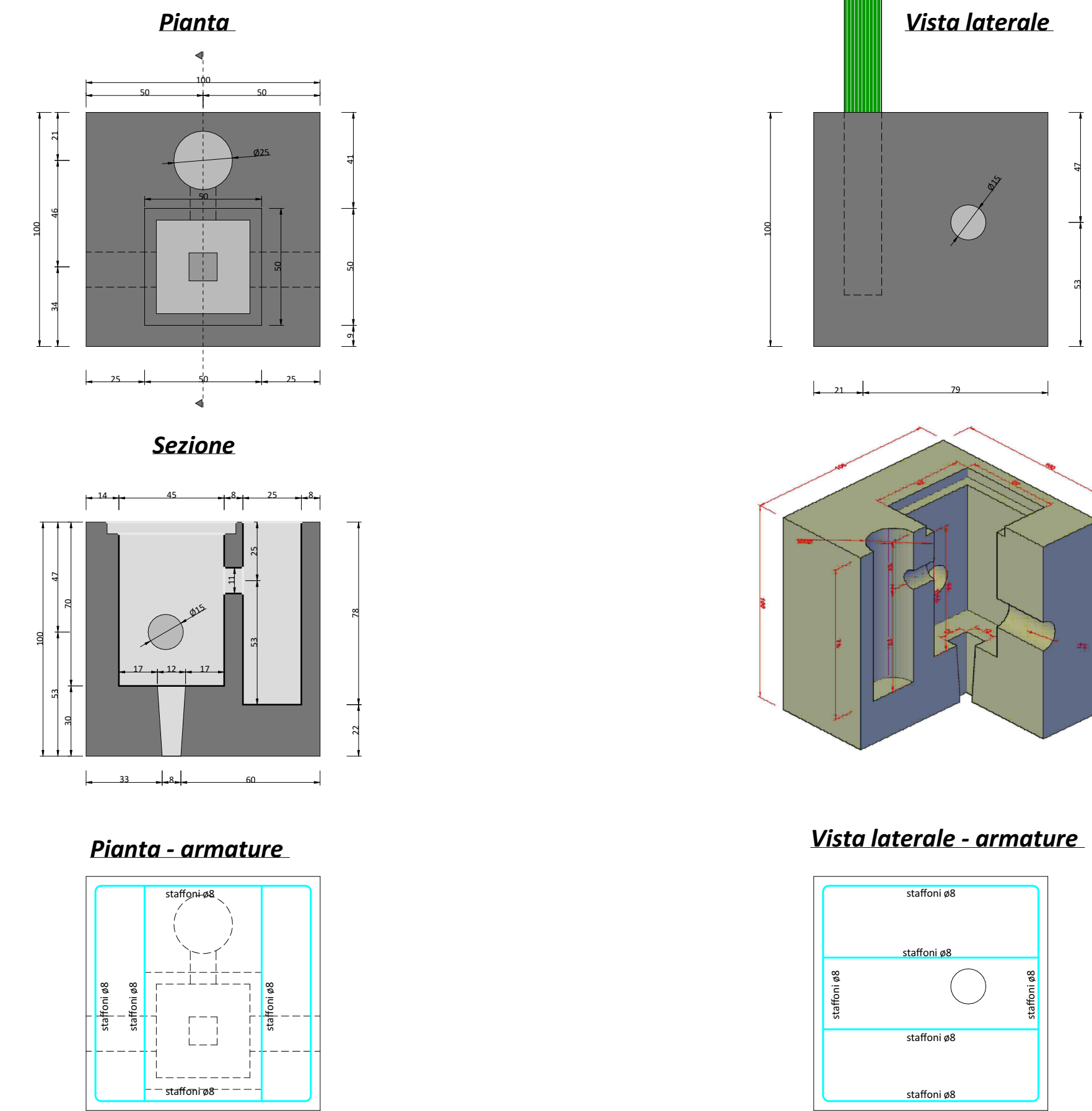
PIANTA POZZETTO DI ISPEZIONE/RACCORDO PER RACCOLTA ACQUE METEORICHE IN C.A. SCALA 1:20



SEZIONE TIPO DI POSA TUBAZIONI IN SEDE STRADALE FOGNATURA IN CALCESTRUZZO SCALA 1:20 Ripristino della sede stradale esistente



PLINTO PER PALO PUBBLICA ILLUMINAZIONE SCALA 1:20



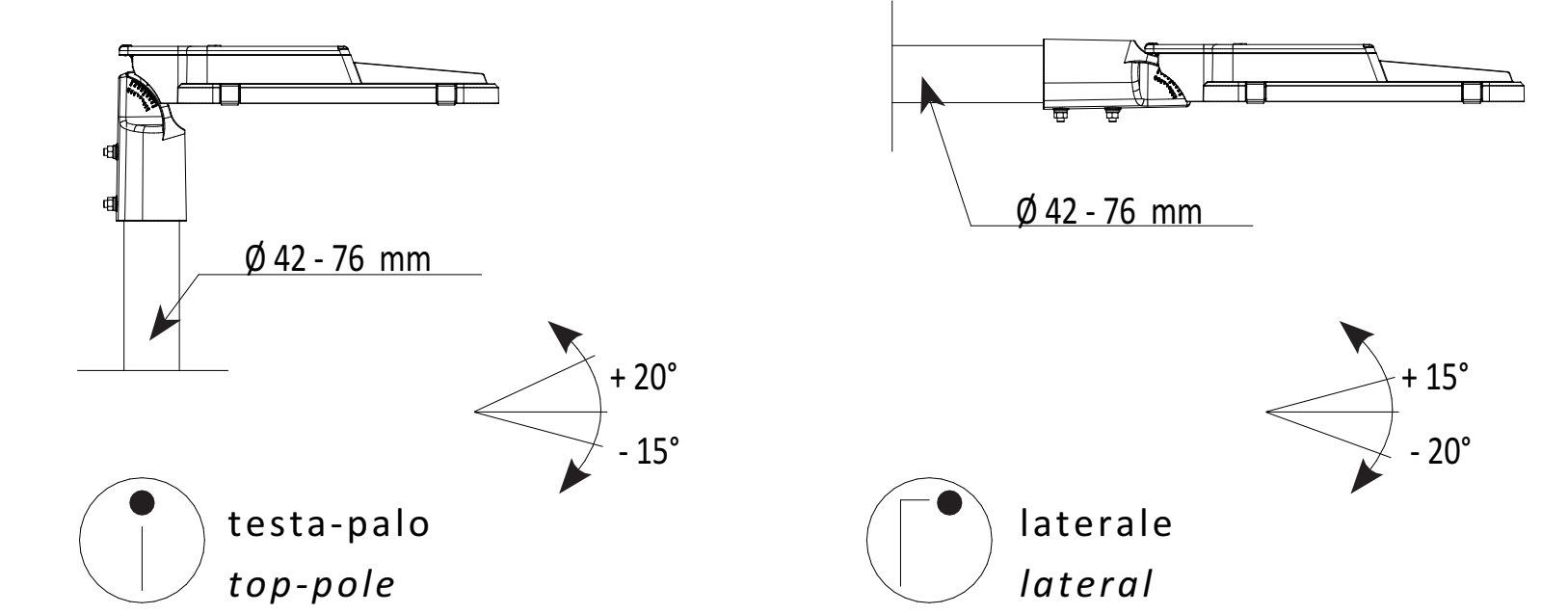
PARTICOLARE ARMATURA E PALO SCALA 1:10

DIMENSIONI | PESO

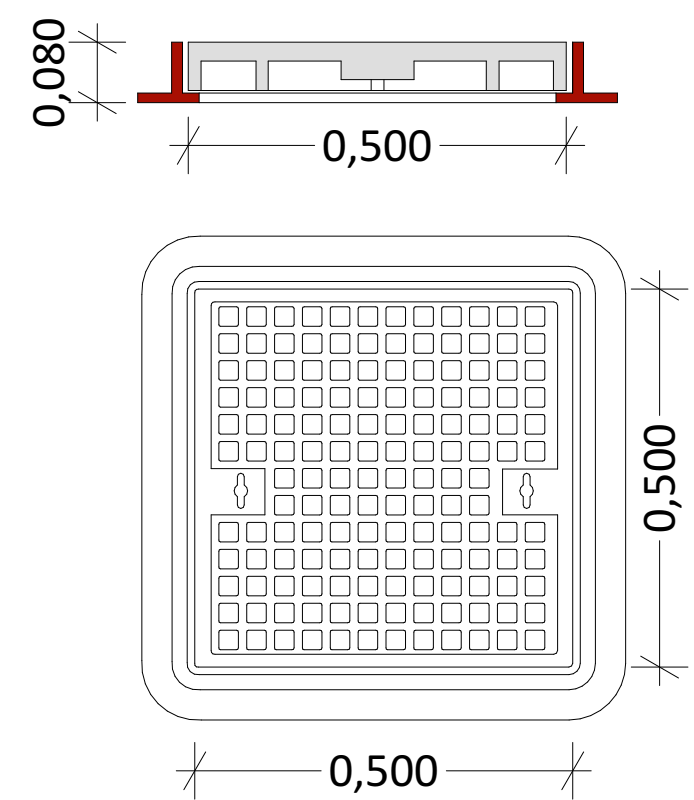


L.438 mm W.187 mm H.68 mm | 3 Kg  
CxS. 0,02 m<sup>2</sup> (laterale\lateral); 0,11 m<sup>2</sup> (pianta\plan)

INSTALLAZIONE

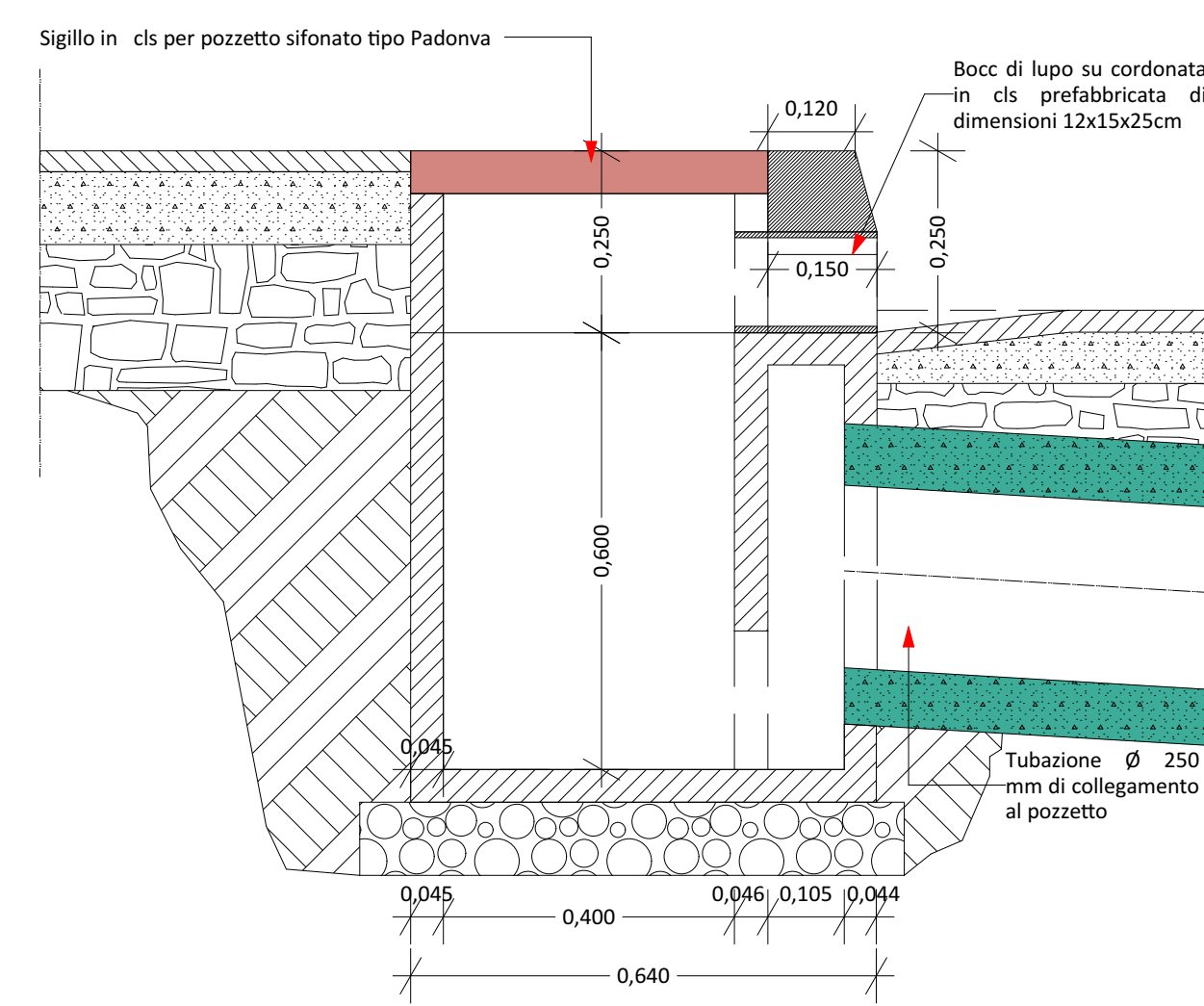


CHIUSINI PER POZZETTI CLASSE D400 KN. IN GHISA SFEROIDALE SCALA 1:10

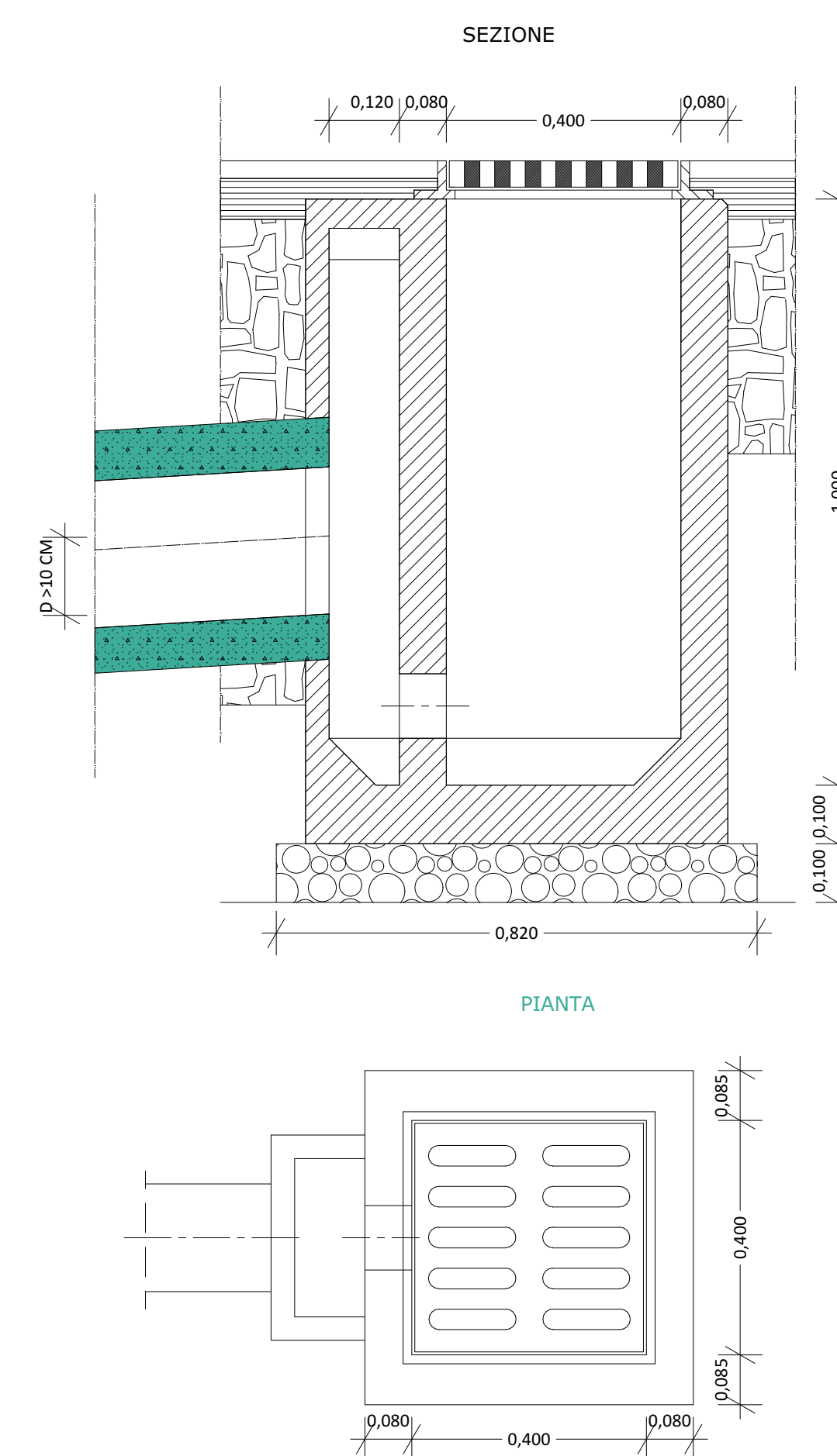


Chiusino in ghisa sferoidale a norma ISO 9002/EN 29002 conforme alla normativa UNI-EN 124 dims. 50\*50.

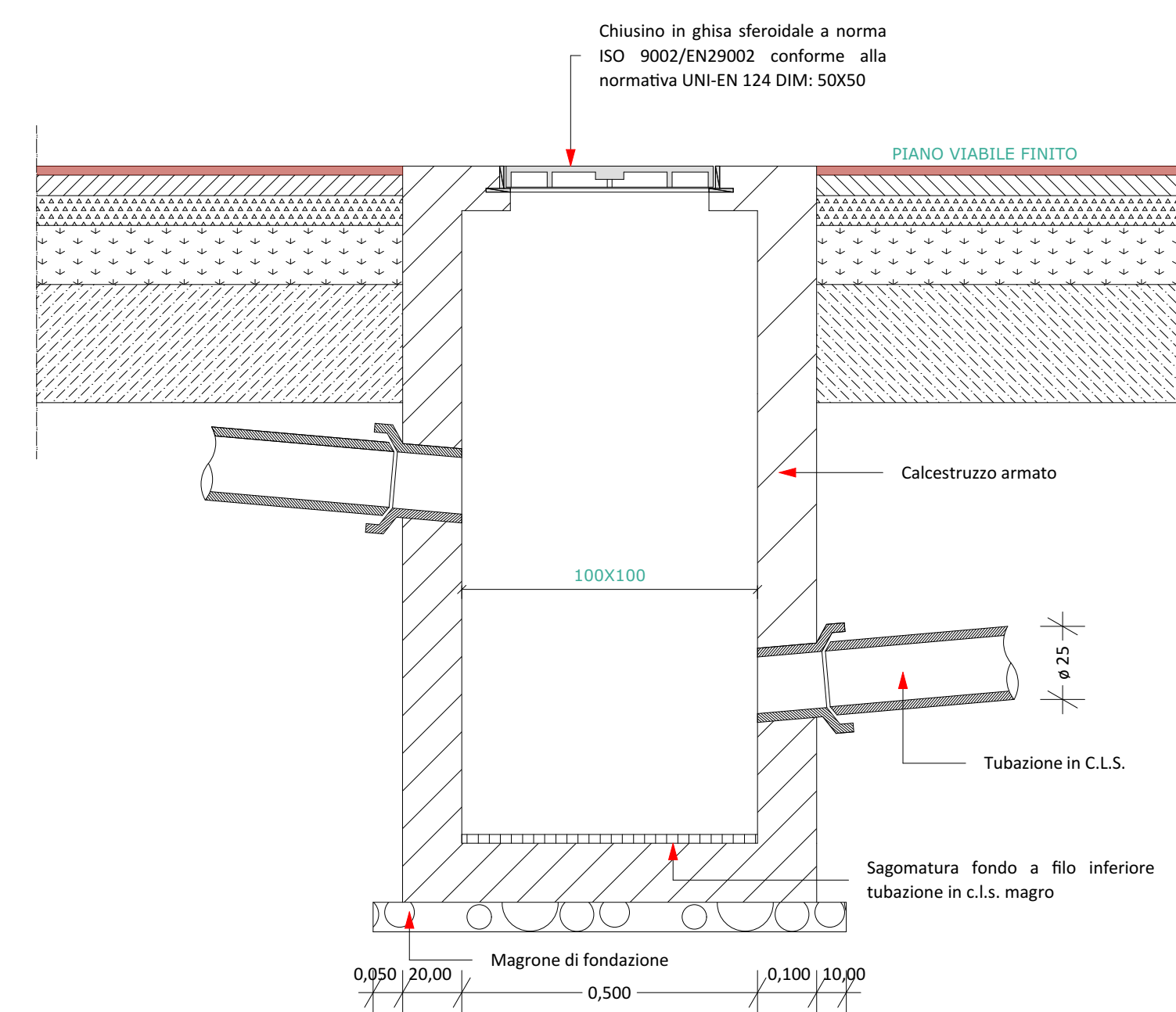
POZZETTO DI RACCOLTA SIFONATO A BOCCA DI LUPO SCALA 1:10



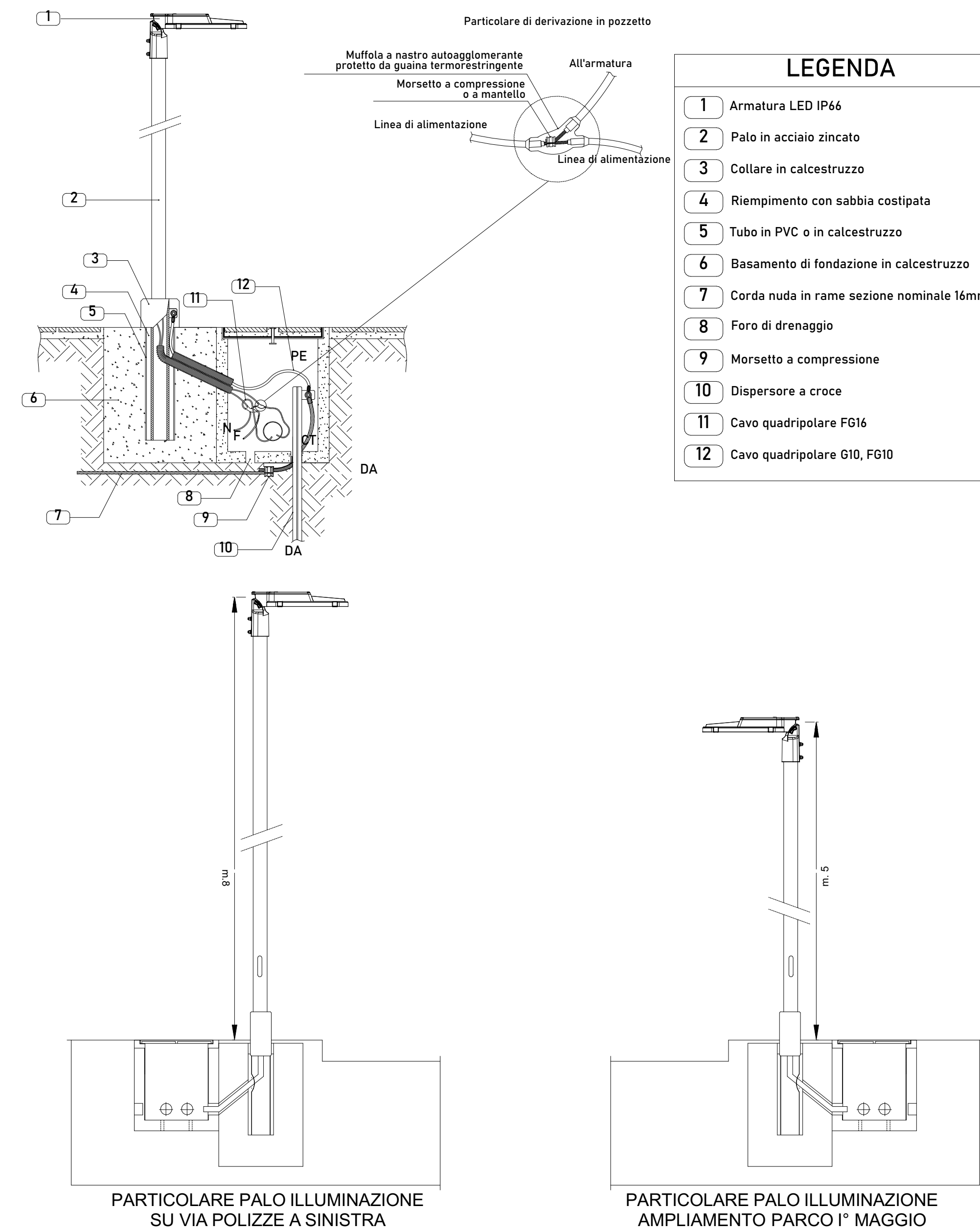
POZZETTO DI RACCOLTA SIFONATO CON CADITOIA IN GHISA SCALA 1:10



POZZETTO DI ISPEZIONE CON CHIUSINO IN GHISA SCALA 1:10



POZZETTO LAMPIONE STRADALE SCALA 1:20



**REDAZIONE PIANO URBANISTICO ATTUATIVO**  
Ambito di trasformazione AT1 - Polo fieristico turistico

**ELABORATO**  
**Tav.19 Particolari urbanizzazioni**

Comune di **Montella**

**COMMITTENTE:**  
**Nevia Biotech S.r.l.**  
Sandro Soriano rappresentante legale  
Montella alla Via Piedipastini, 14

**R.U.P.**

**SINDACO**  
Dott. Rizzieri Buonopane

Progettisti  
Dott. Urb. **Sebastiano Costa**

Arch. **Raffaello Picariello**

Data Luglio 2023

Scale varie